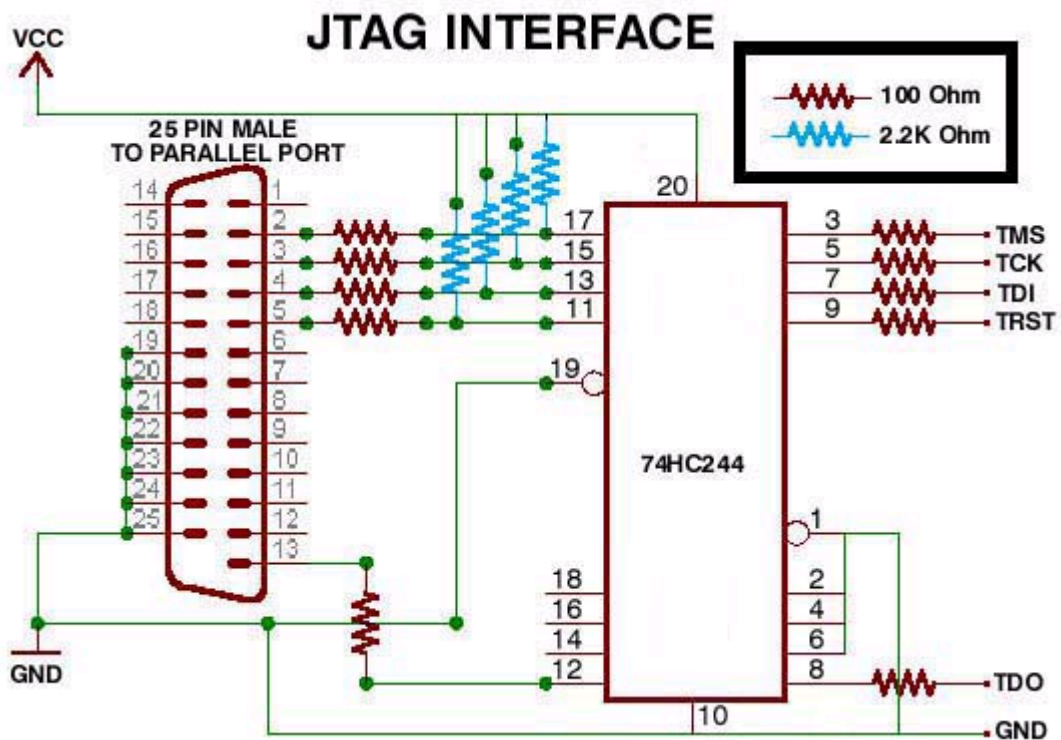


SCHEME :



Cable Pinouts :

